

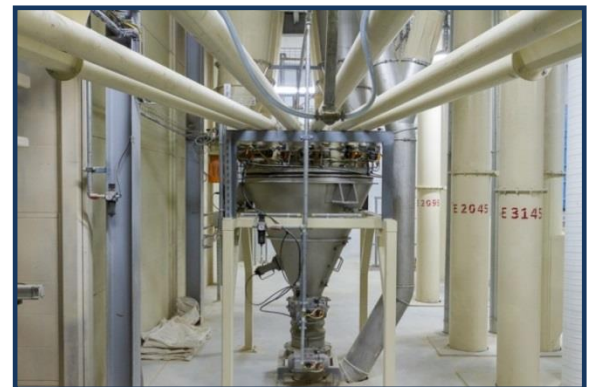
# Dosierwaagen

## FEEDMILL

**Dosierwaagen** für Mehrkomponentenverwiegung werden zur Masse-Dosierung von frei fließender Schüttgütern wie Getreide, Mehl, Schrote usw. in Produktionsobjekten der Lagerung, Verarbeitung und Nutzung pflanzlicher Rohstoffe bestimmt. Die Dosierwaage besteht aus dem Konustrichter (gefertigt aus Stahlblech) mit angeschweißten Flanschen, Rahmen für die Aufnahme von Eichgewichten und speziellen Konsolen als Auflager für die Messdosen. Die Unterbaukonstruktion wird aus schwerem Profilstahl nach der vorhandenen baulichen Situation oder Kunden Vorgaben erstellt und ist mit den Bodenbefestigungsplatten sowie den Aufnahmekonsolen für die Messdosen ausgerüstet.

### Alle Vorteile im Überblick

- ✓ Individuell anpassbar:  
unterschiedliche Ausführungen  
von 50 bis 4000 l
- ✓ Präzisionswägezellen
- ✓ Eichfähig
- ✓ Komplette geschlossen und  
staubdicht
- ✓ Kraftaufnehmermodule mit  
integrierter Bruchsicherung
- ✓ Ausführung in lackiertem Stahl  
oder Edelstahl mit gebeizt und  
passivierten Oberfläche
- ✓ Klopfer (optional)
- ✓ Inspektionsluke für leichte  
Reinigung



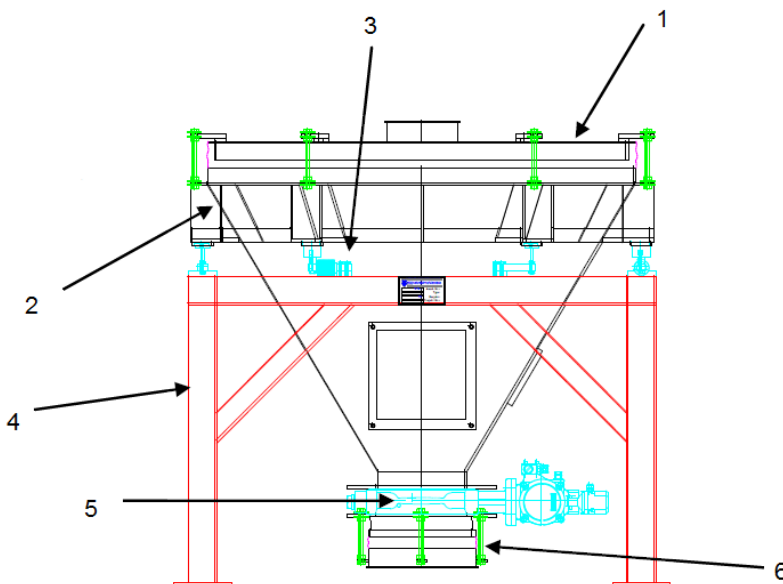
# Dosierwaagen

## FEEDMILL

### Technische Daten

Typ	DW 25	DW 50	DW 100	DW 200	DW 300	DW 400	DW 5000	DW 750	DW 1000	DW 2000
Volumen, l	50	100	200	400	600	800	1000	1500	2000	4000
Wiegebereich, kg	25	75	150	300	450	600	750	1000	1500	3000
Auflösung, g	10	20	50	100	200	200	500	500	500	1000

\* Als spezifisches Schüttgewicht wird 500 kg/m<sup>3</sup> angenommen. Bei abweichenden Schüttgewichten ändert sich der Wiegebereich entsprechend.



Pos	Bezeichnung
1	Deckel
2	Konustrichter
3	Messdose
4	Unterbaukonstruktion
5	Drehklappe
6	Auslauf

