

Behälterwaagen

FEEDMILL

Behälterwaagen eignen sich für die Verwiegung von Schüttgütern in der Industrie. Die Behälterwaage besteht aus folgenden Hauptbaugruppen: Stahlbehälter, Unterbaukonstruktion, Verwiegeeinrichtung, elastische Verbindungen und Absperrorgane.

Alle Vorteile im Überblick

- ✓ Einfache Integration im Produktionsablauf
- ✓ Flexibel einsetzbar zum Dosieren: unterschiedliche Ausführungen von 4000 bis 10000 l
- ✓ Eichfähig
- ✓ Ausführung in lackiertem Stahl oder Edelstahl
- ✓ Verschleiß- und wartungsfrei
- ✓ Leicht zu reinigen



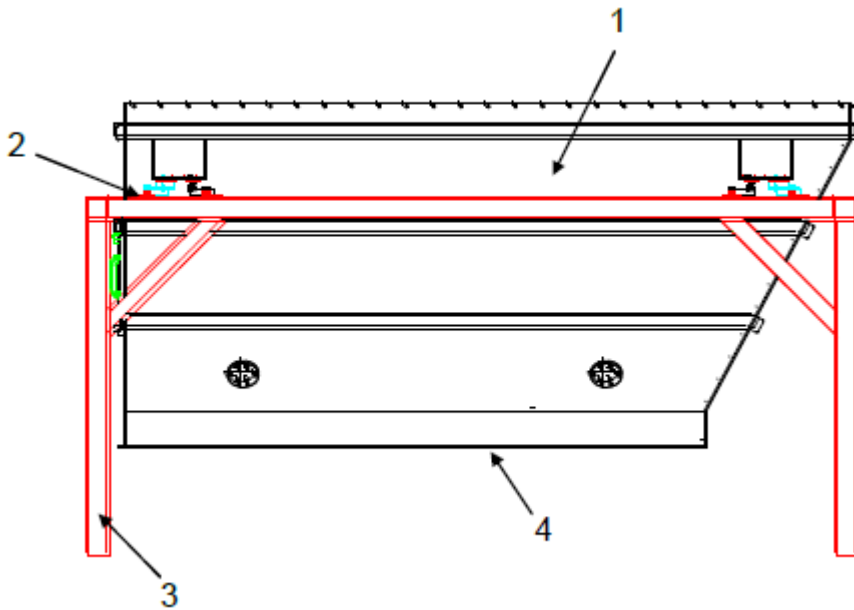
Behälterwaagen

FEEDMILL

Technische Daten

Typ	DWB 2000	DWB 3000	DWB 4000	DWB 5000
Volumen brutto, l	4000	6000	8000	10000
Wiegebereich*, kg	bis 2000	bis 3000	bis 4000	bis 5000
Wiegeschritte, kg	0,7	1,0	1,5	1,7

* Als spezifisches Schüttgewicht wird 500 kg/m³ angenommen. Bei abweichenden Schüttgewichten ändert sich der Wiegebereich entsprechend.



Pos	Bezeichnung
1	Stahlbehälter
2	Messdosen
3	Unterbaukonstruktion
4	Anschluss Auslauf

