

Farming Structurizer

Der Structurizer ST 5,5 wird zur Vermahlung unterschiedlichster Produkte eingesetzt, vor allem aber zum Herstellen von strukturiertem Futter. Bei der Vermahlung mit dem Structurizer fällt nur ein geringer Feinanteil an, deswegen ist er vor allem für Legehennenfutter geeignet. Durch die größere Arbeitsfläche im Vergleich zu einem Walzenstuhl wird bei geringer Energiezufuhr eine hohe Durchsatzleistung erreicht. Zudem sind die Verschleißkosten aufgrund der durchgängigen Materialhärte der Brecherscheiben sehr gering. Fast alle Getreidesorten, sogar feuchte Komponenten, können problemlos vermahlen werden. Eine Fremdkörpersicherung schützt vor Teilen, die die Scheiben beschädigen könnten. Eine Schnellverstellung des Mahlspalts ist während des Betriebs möglich.

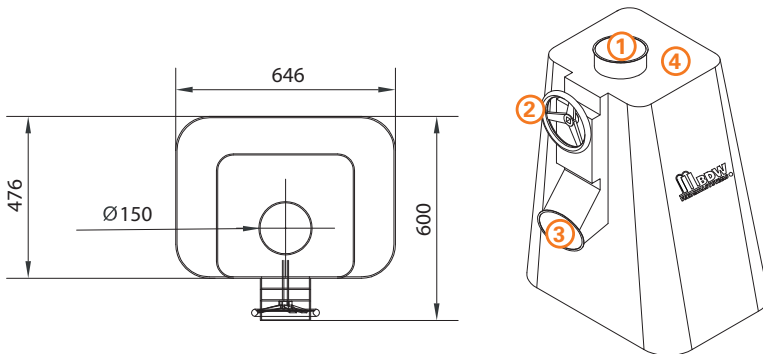
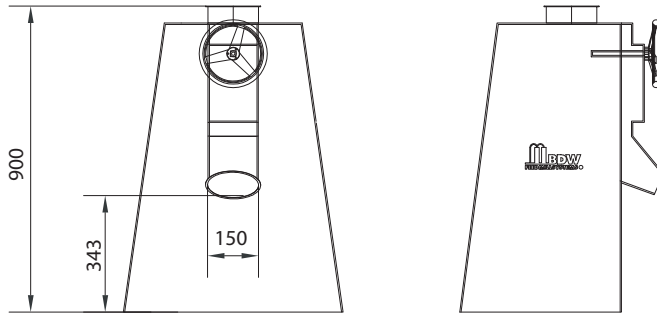
Alle Vorteile im Überblick

- Weniger Feinanteil, dadurch homogeneres Mahlgut
- Hoher Durchsatz bei sehr niedrigem Energieverbrauch (ca. 1,2 kWh/t)
- Geringe Betriebskosten durch durchgängig gehärtete Brecherscheiben
- Schonende Behandlung, da sich das Produkt kaum erwärmt
- Nassvermahlung bis zu 40 % Feuchte möglich
- Niedriger Geräuschpegel





Farming Strukturizer



| Typ | ST 5,5 |
|-------------------------|-------------|
| Kapazität, kg/h* | 2.100–4.800 |
| Antrieb, kW | 5,5 |
| Gewicht, kg | 220 |
| Geräuschemission, dB(A) | 80 |

| Rohmaterial | Kapazität, kg/h |
|-------------|-----------------|
| Mais | 3.600 |
| Feuchtmais | 2.100 |
| Hafer | 3.600 |
| Weizen | 4.800 |
| Gerste | 3.900 |
| Pellets | 3.000 |

| Pos | Bezeichnung |
|-----|---------------------------|
| 1 | Einlauf D 150 |
| 2 | Manuelle Spaltverstellung |
| 3 | Auslauf D 150 |
| 4 | Fremdkörpersicherung |

