



Farming

Horizontalmischer

Horizontalmischer von BDW können unterschiedliche Rohkomponenten wie Getreide, Soja, Trockenmineralien, Vitamine und Öle gründlich miteinander zu hochwertigem Futter vermischen. Darüber hinaus lassen sich alle Mengen bei hoher Mischgenauigkeit verarbeiten. Die Größe des Mixers und auch, ob ein Vor- und/oder Nachbehälter zum Einsatz kommt, hängt immer von der gewünschten Leistung der Anlage ab. Oftmals kann es auch sinnvoll sein, zwei Mischer einzusetzen.

Alle Vorteile im Überblick

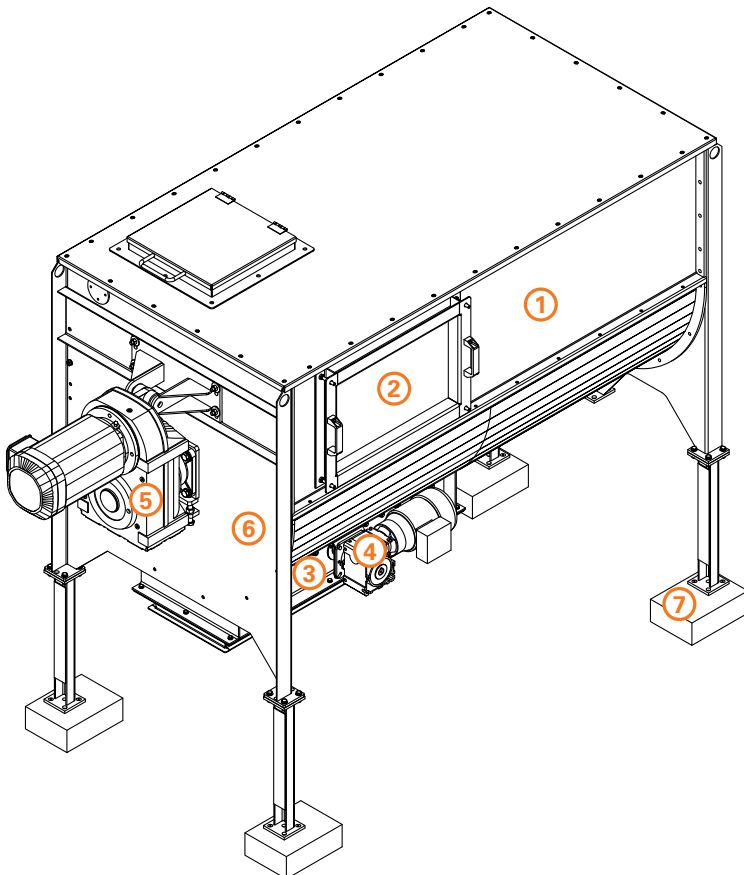
- Doppelte, entgegengesetzt rotierende Stahlwendel, die über die gesamte Länge des Mixers arbeitet
- Lange Lebensdauer der Stahlwendel durch doppelte Lagerung der Welle
- Hohe Mischgenauigkeit (1:100.000)
- Sehr gute Mischqualität auch bei Zugabe kleinster Mengen
- Wartungsfreundliche Reinigungsöffnung
- Restlose Entleerung
- Kurze Mischzeiten





Farming

Horizontalmischer



Typ	MI 2200
Abmessungen (Länge x Breite x Höhe), mm	2.860x1.260x 2.077
Fassungsvolumen (bei 650 kg/m ³), ltr	2.200
Max. Füllmenge (bei 650 kg/m ³), kg	1.000
Mischzeit, min	ca. 4-6
Geschwindigkeit der Spirale im Mischer, Upm	ca. 16-17
Antriebsleistung, kW	7,5

Pos	Bezeichnung
1	Mischkammer
2	Luke für Kontrollzwecke
3	Auslauf
4	Schieber
5	Getriebemotor
6	Rahmen
7	Wiegestäbe

